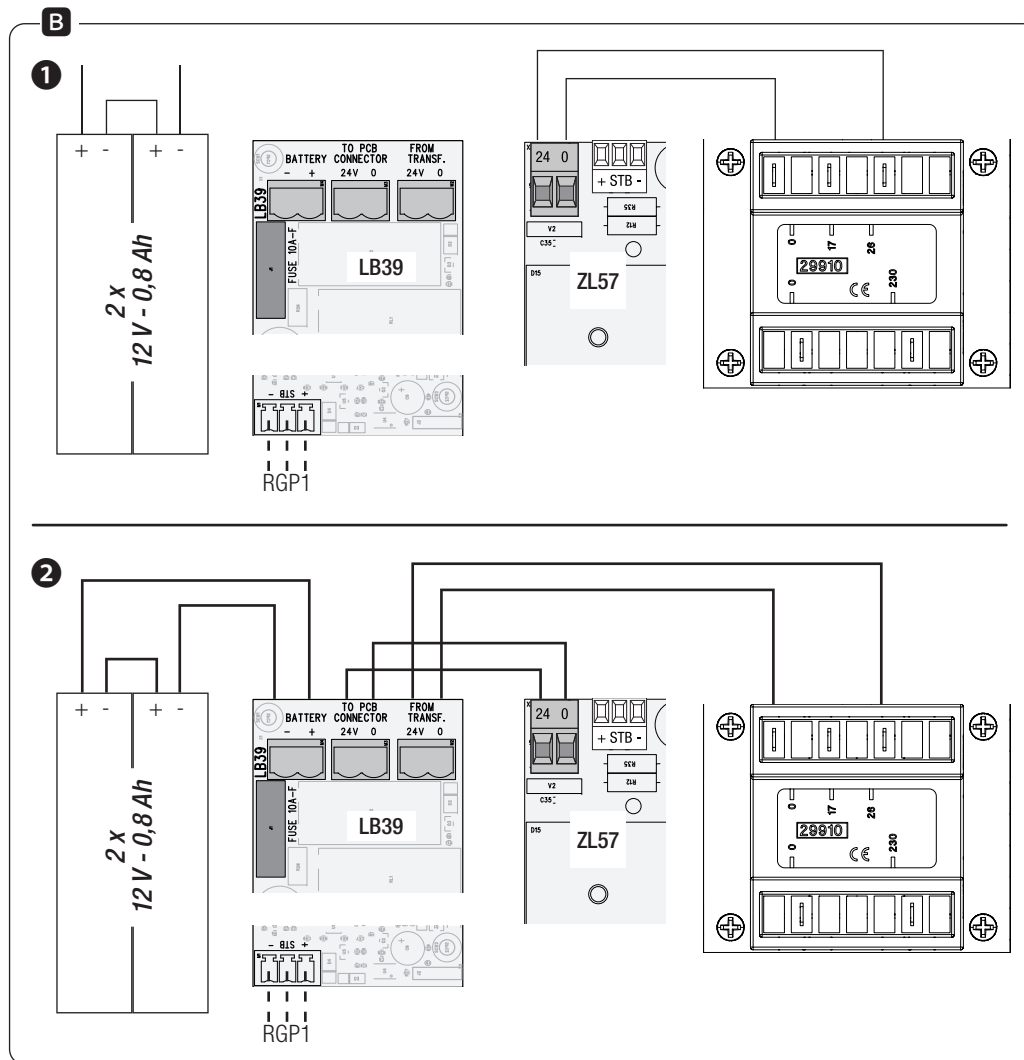
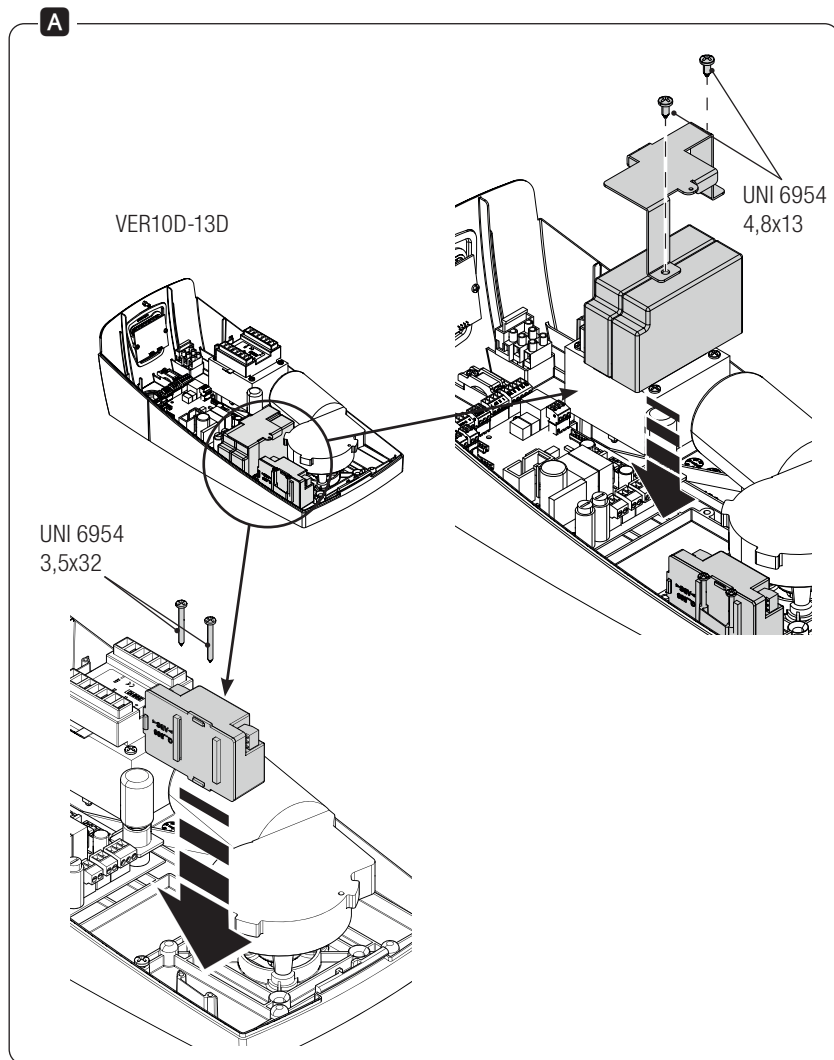
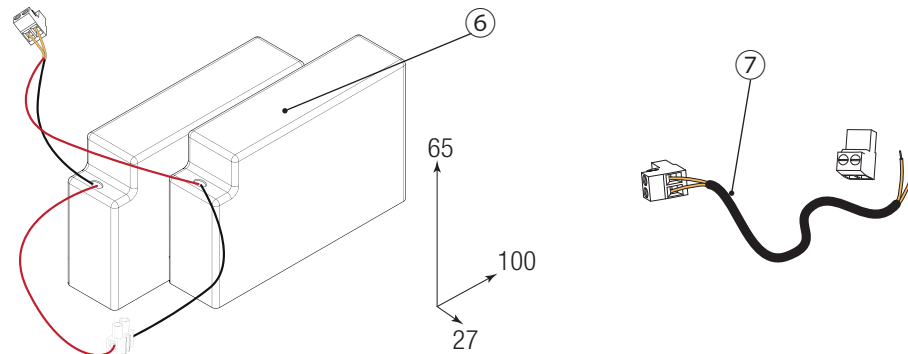
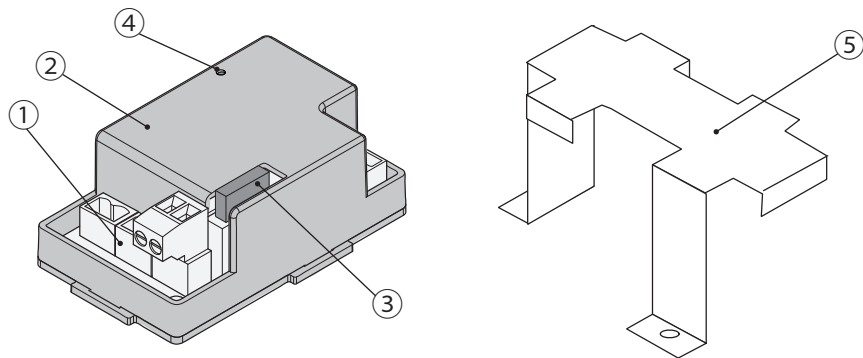


801XC-0010



- IT Italiano
- EN English
- FR Français
- RU Русский

CAME S.P.A.
Via Martiri Della Libertà, 15
31030 - Dosson di Casier
Treviso - Italy



ITALIANO

Descrizione

Dispositivo per il funzionamento in caso di blackout e per la ricarica delle batterie.

Descrizione delle parti

- Scheda LB39
- Contenitore scheda
- Fusibile 10 A
- LED di stato
- Portabatterie
- Batterie (FORNITE)
- Cavo di collegamento

Dati tecnici

Tipo	LB39
Assorbimento a riposo (mA)	75
Tensione di carica 24 V (V)	27
Corrente di carica max (mA)	400
Temperatura di esercizio (°C)	-20 ÷ +55
Tipo	Batterie
Amperaggio (Ah)	0.8
Voltaggio (V)	12
Tipo	Ricaricabile

Il numero di manovre di emergenza garantite, dopo la prima, dipende dallo stato di carica delle batterie.

Installazione

Prima di qualsiasi operazione, togliere la tensione di linea.

Collocare LB39 e le batterie come indicato nelle immagini e fissarli con le viti.

Collegamenti

- Scollegare il trasformatore dalla scheda elettronica ZL57 e ricollegarlo alla scheda caricabatterie LB39. **1**
- Collegare la scheda LB39 alla scheda elettronica con il cavo fornito. **2**
- Collegare le batterie alla scheda.

LED di stato

Colore	Funzione
Verde acceso	Tensione di linea presente. Carica batteria completata.
Verde lampeggiante	Tensione di linea presente in fase di carica della batteria.
Blu acceso	Funzionamento a batteria.
Blu lampeggiante	Funzionamento a batteria. Modalità Green Power attiva.
Rosso acceso	Batteria scarica (scheda non alimentata)
Rosso lampeggiante	Verifica stato della batteria dopo sostituzione.
Rosso e Verde lampeggianti	Batteria scollegata, fusibile scheda LBB bruciato o batteria completamente carica

<p>Il prodotto è conforme alle direttive di riferimento vigenti.</p> <p>DISMISSIONE E SMALTIMENTO - I componenti dell'imballo (cartone, plastica, etc.) sono assimilabili ai rifiuti solidi urbani. I componenti del prodotto (metalli, schede elettroniche, batterie, etc.) vanno separati e differenziati. Per le modalità di smaltimento verificare le regole vigenti nel luogo d'installazione.</p> <p>NON DISPNDERE NELL'AMBIENTE!</p> <p>I CONTENUTI DEL MANUALE SONO DA RITENERSI SUSCETTIBILI DI MODIFICA IN QUALSIASI MOMENTO SENZA OBBLIGO DI PREAVVISO.</p> <p>LE MISURE, SE NON DIVERSAMENTE INDICATO, SONO IN MILLIMETRI.</p>	
---	--

FA01631M4A - 05/2021

ENGLISH

Description

Device for controlling operation during power outages and for recharging batteries.

Description of parts

- LB39 controller card
- Card casing
- Fuse 10 A
- State LED
- Battery rack
- Batteries (included)
- Connection cable

Technical data

Type	LB39
Absorption when idle (mA)	75
Charging voltage 24 V (V)	27
Maximum recharge power (mA)	400
Operating temperature (°C)	-20 to +55
Type	Batteries
Amperes (Ah)	0.8
Voltage (V)	12
Type	Rechargeable

The number of guaranteed emergency maneuvers, after the first one, depends on the state of the batteries.

Installing

First, always cut off the power supply.

Place the LB39 and the batteries as shown in the diagrams and fasten them using the supplied screws.

Connections

- Disconnect the transformer on the ZL57 control board and connect it to the LB39 battery-charger control card. **1**

- Connect the LB39 controller card to the control board by using the supplied cable. **2**

- Connect the batteries to the control card.

State LED	
Colour	Function
Green on	Incoming voltage on. Battery charge completed.
Flashing green	Line voltage present during battery charging.
Blue on	Battery operation.
Blue flashing	Battery operation. Green Power mode active.
Red on	Low battery (board not powered)
Red flashing	Battery status check after replacement.
Red and Green flashing	Battery disconnected or burnt LBB board fuse

<p>This product complies with the law.</p> <p>DISMANTLING AND DISPOSAL - The packaging materials (cardboard, plastic, and so on) should be disposed of as solid household waste. The product components (metals; control boards, batteries, etc.) must be separated from other waste for recycling. Check your local laws to properly dispose of the materials.</p> <p>DISPOSE OF RESPONSIBLY!</p> <p>The contents of this manual may be changed at any time without prior notice. The measurements, unless otherwise stated, are in millimeters.</p>	
--	--

FRANÇAIS

Description

Dispositif pour le fonctionnement en cas de coupure de courant et pour la recharge des batteries.

Description des parties

- Carte LB39
- Boîtier carte
- Fusible 10 A
- LED d'état
- Logement batteries
- Batteries (FOURNIES)
- Câble de connexion

Données techniques

Type	LB39
Absorption au repos (mA)	75
Tension de charge 24 V (V)	27
Courant de charge max. (mA)	400
Température de fonctionnement (°C)	-20 à +55
Type	Batterie
Ampérage (Ah)	0,8
Voltage (V)	12
Type	Rechargeable

Le nombre de manœuvres d'urgence garanti, après la première manœuvre, dépend de l'état des batteries.

Installation

Mettre hors tension avant toute opération.

Positionner la carte LB39 et les batteries comme indiqué sur les figures et les fixer à l'aide des vis.

Connexions

- Débrancher le transformateur de la carte électronique ZL57 et le rebrancher à la carte du chargeur de batteries LB39. **1**

- Connecter la carte LB39 à la carte électronique à l'aide du câble fourni. **2**

- Connecter les batteries à la carte.

LED d'état	
Couleur	Fonction
Vert allumé	Présence de tension Recharge batterie complétée
Vert clignotant	Présence de tension en phase de recharge de la batterie.
Bleu allumé	Fonctionnement par batterie
Bleu clignotant	Fonctionnement par batterie. Modalité Green Power activée.
Rouge allumé	Batterie déchargée (carte non alimentée)
Rouge clignotant	Contrôle état de la batterie après le remplacement.
Rouge et vert clignotants	Batterie déconnectée ou fusible carte LBB brûlé

<p>Ce produit est conforme aux directives de référence en vigueur.</p> <p>MISE AU REBUT ET ELIMINATION - Les composants de l'emballage (carton, plastique, etc.) sont assimilables aux déchets urbains solides. Les composants du produit (métaux, cartes électroniques, batteries, etc.) doivent être triés et différenciés. Pour les modalités d'élimination, vérifier les normes en vigueur sur le lieu d'installation.</p> <p>NE PAS JETER DANS LA NATURE !</p> <p>LE CONTENU DE CE MANUEL EST SUSCEPTIBLE DE SUBIR DES MODIFICATIONS À TOUT MOMENT ET SANS AUCUN PRÉAVIS.</p> <p>LES DIMENSIONS SONT EXPRIMÉES EN MILLIMÈTRES, SAUF INDICATION CONTRAIRE.</p>	
--	--

РУССКИЙ

Описание

Устройство аварийного питания для подключения и зарядки аккумуляторов.

Основные компоненты

- Плата LB39
- Разъем платы
- Предохранитель 10 А
- Светодиодный индикатор состояния
- Держатель аккумуляторов
- Аккумуляторы (ПРИЛАГАЕТСЯ)
- Кабель электропитания

Технические характеристики

Модель	LB39
Потребляемый ток в режиме ожидания (mA)	75
Зарядное напряжение 24 В (В)	27
Макс. зарядный ток (mA)	400
Диапазон рабочих температур (°C)	-20 — +55
Тип	Аккумуляторы
Ёмкость (Ач)	0,8
Напряжение (В)	12
Тип	Аккумулятор

Гарантированное количество рабочих действий при кратковременном отключении электропитания зависит от состояния аккумуляторов.

Монтаж

Перед проведением каких-либо работ необходимо отключить сетевое электропитание.

Установите плату LB39 и аккумуляторы, как показано на рисунках, и зафиксируйте их винтами.

Подключения

- Отключите трансформатор от платы управления ZL57 и подключите его снова к плате зарядки аккумуляторов LB39. **1**

- Подключите плату LB39 к плате управления прилагаемым кабелем. **2**

- Подключите аккумуляторы к плате.

Светодиодный индикатор состояния

Цвет	Функция
Горит зеленый индикатор	Сетевое напряжение подается Подзарядка аккумулятора завершена.
Мигает зеленый индикатор	Сетевое напряжение подается на этапе подзарядки аккумулятора.
Горит синий индикатор	Работа от аккумулятора.
Мигает синий индикатор	Работа от аккумулятора. Включен режим подачи экологически чистой энергии.
Горит красный индикатор	Низкий заряд аккумулятора (питание на плату не подается)
Мигает красный индикатор	Проверить состояние аккумулятора после замены.
Мигают красный и синий индикаторы	Аккумулятор отключен или сгорел предохранитель платы LBB

<p>Изделие соответствует требованиям действующих нормативов.</p> <p>УТИЛИЗАЦИЯ — Упаковочные материалы (картон, пластмасса и т. д.) могут быть утилизрованы как бытовые отходы. Материалы и компоненты изделия (металл, электронные платы, элементы питания и т.д.) необходимо разделить перед утилизацией. Утилизацию изделия необходимо проводить в соответствии с действующим законодательством местности, в которой производилась его эксплуатация.</p> <p>НЕ ЗАГРЯЗНЯЙТЕ ОКРУЖАЮЩУЮ СРЕДУ!</p> <p>СОДЕРЖАНИЕ ДАННОГО РУКОВОДСТВА МОЖЕТ БЫТЬ ИЗМЕНЕНО В ЛЮБОЕ ВРЕМЯ БЕЗ ПРЕДВАРИТЕЛЬНОГО УВЕДОМЛЕНИЯ.</p> <p>ВСЕ РАЗМЕРЫ ПРИВЕДЕНЫ В МИЛЛИМЕТРАХ, ЕСЛИ НЕ УКАЗАНО ИНОЕ.</p>	
--	--